

# Anwendungen

Die AL-237 ist eine kompakte Betonspritzmaschine zum Verarbeiten von Trockenspritzbeton sowie für einzeln anfallende Nassspritzmörtel. Die tiefe Einfüllhöhe erlaubt das Verwenden von Sackmaterial mit geringerem Aufwand. Der integrierte FU (Frequenzumformer) ermöglicht eine stufenlose Anpassung der Rotorgeschwindigkeit und somit der Förderleistung für jede spezifische Arbeit. Mit einer möglichen Förderleistung von 0.4 bis 4.0 m<sup>3</sup>/h eignet sich die Maschine vorzüglich, aber nicht ausschliesslich, für:

- Betonsanierungen (vollflächig oder punktuell)
- Fugenverfüllungen
- Betonverstärkungen
- Schwimmteiche, Schwimmbecken
- Hangsicherungen, Hangverfestigungen
- Kanalsanierungen
- Bergbau
- Überall dort wo vorwiegend Trockenspritz verwendet wird



Betonsanierungen mit Spritzbeton im Trockenspritzverfahren garantieren eine gute Haftung des Materials und eine ausgezeichnete Verdichtung. Je nach Anforderung kann die AL-237, die AL-257 oder die AL-267 eingesetzt werden.

Die AL-267 im Einsatz auf einer Tunnelbohrmaschine (TBM) bei der Kieshinterfüllung von Tübbing. Ausgerüstet mit einer Spezialfernbedienung mit zwei Anzeigen und einer automatischen Stopferabschaltung machen Aliva zum Pionier bei der Weiterentwicklung von Rotormaschinen für den Einsatz auf TBM's.

Der Spritzmanipulator AL-302 aufgebaut auf einem Kleinbagger ist die ideale Kombination um mit der AL-267 eine grosse Leistung, bis zu 21 m<sup>3</sup> pro Stunde, zu fördern. Baugruben- und Felssicherungen sowie andere Anwendungen können damit effizient und ökonomisch ausgeführt werden.

Aliva setzt auch neue Massstäbe bei der Produktion von kundenspezifischen Anlagen im Tunnelbau und der Industrie. Für Spritzbetonapplikationen, Kieshinterfüllung oder für Unterhaltsarbeiten in der Stahl- oder Zementindustrie, Aliva hat immer die passende Antwort.

Concrete renovation with sprayed concrete in the dry-shotcrete method guarantees for good bond strength and impeccable compaction. Depending on the requirement one of the Aliva machines is the right one for your application (AL-237, AL-257, AL-267).

The AL-267 is working on a TBM for gravel back-filling of the segmental-lining. Equipped with a special remote control with two displays and automatic blockage recognition is making Aliva once more to a pioneer for rotor-machines on TBM's.

The shotcrete manipulator AL-302 mounted on a small excavator is the ideal combination in order to run the AL-267 with high, up to 21 m<sup>3</sup> per hour, output. With this combination, slopes, excavations and rock can be protected in an efficient and economical way.

Aliva sets new standards for the production of customer specific equipment for sprayed concrete in tunnels, backfilling of gravel or for the maintenance of the steel- and cement-industry. Aliva has always the right answer.

## Sika Schweiz AG

Aliva Equipment  
Tüffenwies 16  
CH-8048 Zürich  
Tel. +41 58 436 40 40  
Fax +41 58 436 41 40  
aliva@ch.sika.com  
www.sika.com

Vor Verwendung und Verarbeitung ist stets das aktuelle Produktdatenblatt der verwendeten Produkte zu konsultieren. Es gelten unsere jeweils aktuellen Allgemeinen Geschäftsbedingungen. Our most current General Sales Conditions shall apply. Please consult the Product Data Sheet prior to any use and processing.



BR0071de0710 © Sika Schweiz AG



Innovation & Consistency | since 1910



**Aliva-237**  
Betonspritzmaschine  
Concrete Spraying Machine



Innovation & since  
Consistency | 1910

# Geschichte

Seit über einem halben Jahrhundert ist Sika involviert in der Herstellung von Rotor-Maschinen für Spritzbeton. In den Anfangsjahren von Aliva wurden noch Schneckenpumpen und Rotormaschinen hergestellt, bis dann in den 60-er Jahren die Rotormaschine die Schneckenpumpe endgültig ablöste. Seither wurden kontinuierlich Verbesserungen und Weiterentwicklungen an Aliva Rotormaschinen vorgenommen. 2010, zum 100-jährigen Jubiläum der Sika AG, kann Aliva die neueste Generation der Rotormaschinen vorstellen.

Aliva equipment ist bekannt für unübertroffene Qualität und Funktionalität der Beton-Spritzmaschinen, welche von über 70 Vertretungen weltweit verkauft, beraten und betreut werden. Nebst dem Unternehmensbereich der Bauindustrie ist Aliva auch eine der führenden Hersteller von Konverterspritzanlagen für die Stahlindustrie und Spezialanlagen auf TBM's.

# History

Since more than half a century Sika is involved in the production of rotor machines for shotcrete, sprayed concrete. In the early years, Aliva produced screw pumps and rotor machines until the 60ties, when the rotor machines took the upper hand and removed the screw pumps. Ever since the rotor machines of Aliva underwent continuous improvements and developments. In 2010, to the 100year anniversary of Sika AG, Aliva is able to introduce the newest generation of rotor machines.

Aliva equipment is known for superior quality and functionality of its machines, which are represented by more than 70 distributor's world wide. Aside the rotor machines for the construction industry, Aliva is one of the leading producers of equipment for the refractory-, steel industry and special equipment for TBM's.



## Sicherheit und Umwelt

Die AL-237 ist mit einem robusten Rotorschutz ausgerüstet. Dieser verhindert Unfälle am sich drehenden Rotor sowie eine übermässige Staubentwicklung.

## Safety and Environment

The AL-237 is equipped with a robust rotor-protection to prevent accidents on the turning rotor. Same time the rotor-protector serves as dust collector to keep the environment free of dust.

## Sicherheit

Die AL-237 verfügt über einen Not-Aus Knopf welcher das Drehen des Rotors stoppt und über ein Magnetventil die Luftzufuhr zur Maschine schliesst. Unfälle mit sich drehenden Rotoren oder Maschinen unter Luftdruck können so eliminiert werden.

## Safety

The AL-237 includes a emergency button which stops the turning rotor immediately and closes a magnetic-valve for air supply completely. Accidents on the turning rotor or on the under pressure operating machine are eliminated.

## Fördermenge

Die Rotorgeschwindigkeit wird bei der AL-237 über einen Frequenzumformer stufenlos gesteuert. Dies ermöglicht absolute Freiheit bei der Wahl der gewünschten Fördermenge. Mit einem Rotor können verschiedene Arbeiten ausgeführt werden. Automatische Plattenschmierung ist selbstverständlich.

## Output

The speed of the rotor on the AL-237 is adjusted completely variable with a frequency converter. This gives you absolute freedom for adjusting your output. With only one rotor various jobs can be conducted. Automatic lubrication of the sealing gaskets is included.

## Nass-Trockenspritzen

Der neu konzipierte Trichter AL-237 erlaubt das Verarbeiten von Trocken- und Nassspritzmörtel. Mit einer einfachen Entlüftung des Trichters erreicht die AL-237 Füllgrade der Rotorkammern von bis zu 90%. Eine regelmässige Reinigung des Trichters (Entlüftung) erlaubt problemloses Trockenspritzen und gelegentliche Nassspritzarbeiten.

## Wet and Dry Spraying

The newly designed hopper of the AL-237 allows to spray wet- and dry mixes. With a simple engineered exhaust on the hopper, the AL-237 achieves filling degrees of the rotor chambers of up to 90%. Regular cleaning of the exhaust system on the hopper guarantees trouble free shooting of dry mixes and now and then wet mixes.

# Technische Daten / Technical Data



## Theoretische Fördermenge / Theoretical conveying capacity (dry spraying only)

Rotor Liter Rotor litre	Schlauchdurchmesser Hose diameter	Fördermenge in *m³/h Conveying output in *m³/h		Zuschlag mm max. grain mm	Max. Förderdistanz** max. conveying distance**	
		Standard	Top		horizontal horizontal	vertikal vertical
0.7	32 mm	0.4	0.2–0.5	4–6	200 m	100 m
2	32 / 38 mm	1.1	0.6–1.4	12		
3.6	38 mm	2	1.1–2.5	12		
5.6	38 mm	3.2	1.7–4	16		

\*Mit theoretischem Füllgrad von 100% / with a theoretical filling degree of 100%

\*\*Bei mehr als 100 m Förderdistanz empfehlen wir Stahlrohre /  
for more than 100 m conveying distance we recommend the use of steel pipes

Theoretischer Luftverbrauch in Nm³/min.  
Theoretical air consumption in Nm³/min.

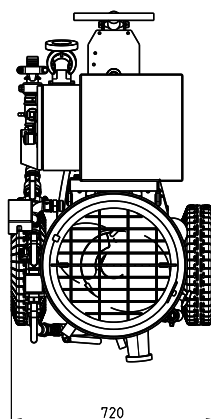
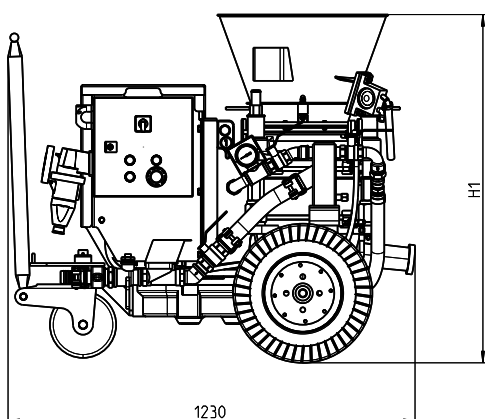
Schlauchdurchmesser Hose diameter	Luftverbrauch Nm³/min*** Air consumption Nm³/min***		
	60 m	120 m	180 m
32 mm	3	4	5
38 mm	5	6	6
50 mm	8	10	10

\*\*\* Luftverbrauch Daten sind geschätzt und abhängig von Förderleistung, Förderdistanz und Schlauchdurchmesser.  
Air consumption data are an estimated value and are depending on output capacity, conveying distance and hose diameter.

**Achtung:**

**Caution:**

Für Luftantrieb gilt folgende Formel:  
Luftverbrauch Total = Förderluft + Luftverbrauch Motor  
For air driven machines:  
air consumption for conveying + consumption of air engine



### AL-237 Top, Fahrwerk/Running gear

Höhe H1 mit Rotor / Height H1 with rotor

0.7 l = 980mm

2.0 l = 980mm

3.6 l = 1050mm

5.6 l = 1130mm